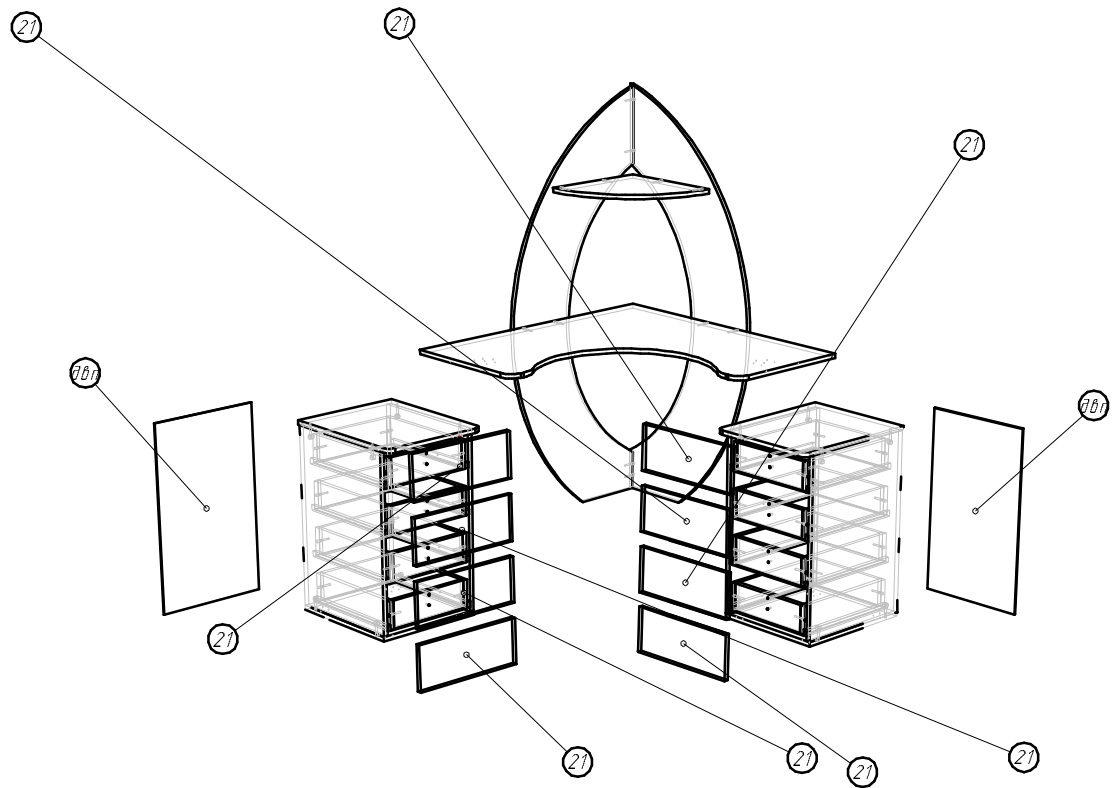
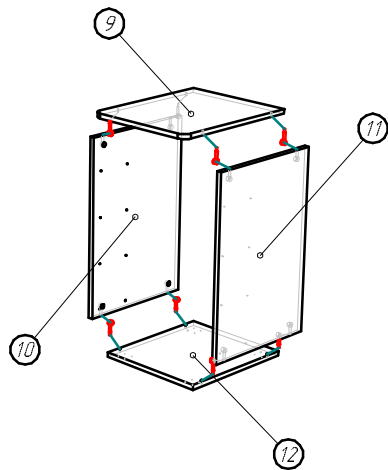
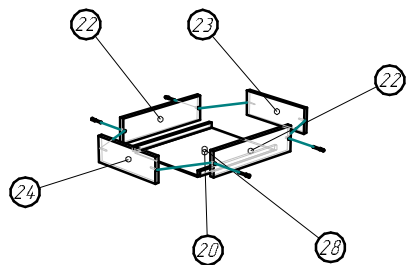
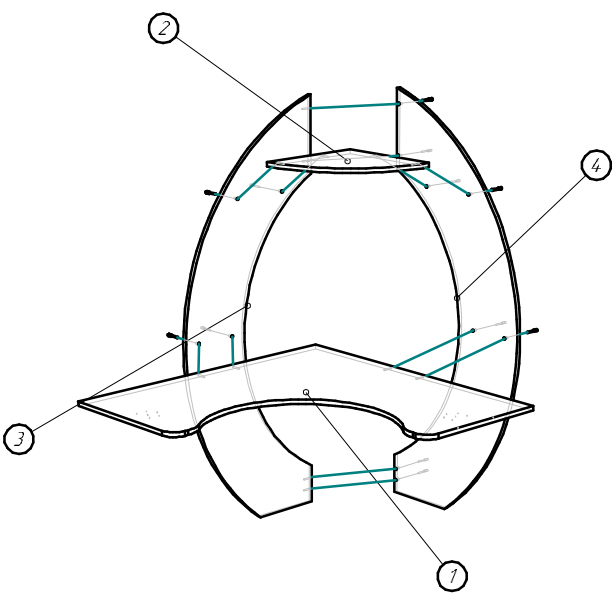


Компьютерный Стол Мебелайн 41  
Стр. 1(1)



## Рекомендации по сборке корпусной мебели своими руками

Первой задачей перед сборкой, конечно же, является распаковка приобретенной мебели. Коробки нужно разрезать аккуратно, чтобы не задеть и не повредить упакованные элементы мебели и фасадные детали.

Далее все элементы корпусной мебели следует разложить на полу. Фурнитуру, которая идет в комплекте, желательно пересыпать в отдельную коробку, чтобы сократить время поиска требуемого крепежа.

**Обязательно изучите схему сборки изделия** (поставляется вместе с изделием в упаковке). Все детали пронумерованы, как на торцах деталей, так и на схеме сборки (кроме ДВП, фасадов, и корпусов выдвижных ящиков). После ознакомления со схемой принесите весь необходимый инструмент.

### Какие инструменты потребуются для качественной и быстрой сборки мебели

- Крестовая отвертка
- Шестигранник (идет в комплекте)
- Молоток
- Рулетка
- Дрель-шуруповерт значительно ускорит сборку.

Если Вы будете соблюдать аккуратность, то сборка корпусной мебели, в целом, не покажется вам сложной задачей.

### Общие правила в сборке корпусной мебели

Есть несколько общих правил в сборке корпусной мебели. Учитывая их, можно без проблем, качественно и быстро собрать практически любое мебельное корпусное изделие.

- Основным правилом является «от малого – к большому – к малому»: первым делом на детали изделия навешивается имеющаяся фурнитура (петли, направляющие и т.д.), затем собирается основной каркас, который далее дополняется подготовленными деталями.
- Чтобы не получилось нежелательных перекосов, выберите для сборки большую ровную поверхность.
- Для защиты деталей мебели от возможных загрязнения и механического повреждения, поверхность, где осуществляется сборка, необходимо застелить картоном (можно взять от упаковки), либо мягкой тканью или ветошью.
- При затягивании крепежа не стоит слишком усердствовать. Это позволит избежать растрескивания ЛДСП или МДФ.
- Прежде чем прибить заднюю стенку проверьте рулеткой диагонали корпуса.

### Сборка выдвижных ящиков

Элементы ящиков, из которых состоит ящик:

- днище из ДВП;
- боковые стенки;
- элементы фасадов.

Перед началом сборки ящиков желательно разложить имеющиеся детали по отдельным стопкам, чтобы каждая отдельная стопка состояла только из деталей одного ящика. В процессе работы это позволит избавиться от путаницы.

Монтаж ящиков похож на сборку основного каркаса: боковые стенки стягиваются между собой конфирматами, далее накладывается задняя стенка, которая перед предварительным закреплением тремя гвоздиками (2 в одну стенку и 1 в соседнюю), чтобы дно не смещалось, тщательно выравнивается. После этого ящик переворачивается и при помощи линейки или рулетки проверяются его диагонали. Если они не равны, то извлекается одиночный гвоздик и выравниваются диагонали ящики. Как только достигается требуемая геометрия ящика, дно фиксируется гвоздиками по периметру. Далее саморезами 3,5x16мм закрепляются направляющие.



Установка ящика на направляющие

Заключительный этап сборки ящика – это установка фасадов и ручек.

#### При наличии ручек на фасаде:

- через нижние отверстия в фальшпанели и отверстия в фасаде ящика ручка прикручивается винтами диаметром 4 мм через пластиковую шайбу (до полного упора винт не затягивается);
- установив все фасады, нужно отрегулировать зазоры между ними. В рамочном фасаде вставка имеет свободный ход 3-5мм, необходимый для регулировки;
- после регулировки необходимо зафиксировать фасады в нужном положении, затянув винты на ручках. Через верхние отверстия в фальшпанели закрепляем фасад саморезами 3,5x32мм через пластиковые шайбы, которые идут в комплекте с фурнитурой.

#### При отсутствии ручек:

- через нижние отверстия в фальшпанели и наметки на фасаде ящика вкручиваем саморезы 3,5x32мм с пластиковыми шайбами (до полного упора саморезы не затягиваем).
- установив все фасады, необходимо отрегулировать зазоры между ними.
- после установки одинаковых зазоров нужно зафиксировать фасады в нужном положении. Через верхние отверстия в фальшпанели и пластиковые шайбы, идущие в комплекте с фурнитурой, закрепляем фасад саморезами 3,5x32мм.

### Установка и регулировка мебельных петель

Для начала нужно к корпусу изделия прикрутить монтажные планки мебельных петель. Установка петель должна осуществляться в открытом положении дверцы. Требуется следить, чтобы они располагались ровно и без перекосов. Далее нужно вставить петли в монтажные планки и зафиксировать их большим винтом.



Дверцы регулируются тремя винтами, отвечающими соответственно за высоту, глубину и наклон.



## Основные виды крепежей, технология их использования

 <p>Конфирмат служит для сборки каркаса изделия</p>	 <p>Эксцентриковая стяжка применяется для соединения деталей под углом 90 градусов.</p>	 <p>Рафикс - мебельная стяжка, предназначенная для стяжки вертикальных и горизонтальных элементов мебели. Преимуществом данной стяжки является возможность одновременно исполнять функции стяжки и полкодержателя.</p>	 <p>Саморез предназначен для крепления направляющих, навесок, фланцев, фасадов, мебельных ручек.</p>	
 <p>Гвозди предназначены для крепления ДВП к корпусу изделия.</p>	 <p>Винт диаметром 4 мм – предназначен для крепления ручек.</p>	 <p>Хром труба 25мм</p>	 <p>Фланец предназначен для соединения деталей из ЛДСП хром-трубой диаметром 25 мм.</p>	 <p>Ручка рейлинг</p>
 <p>Ручка кнопка</p>	 <p>Ручка врезная</p>	 <p>Направляющие для полки под клавиатуру. Крепятся саморезом 3,5x16.</p>	 <p>Роликовые направляющие. Устанавливаются на ящики саморезом 3,5x16мм</p>	 <p>Заглушка мебельная</p>
 <p>Нижняя направляющая для шкафа-купе. Крепится на дно шкафа саморезом 3,5x16 мм</p>	 <p>Верхняя направляющая шкафа-купе. Крепится саморезом 3,5x16 мм</p>	 <p>Шлегель – щетка. Приклеивается на ручка двери шкафа купе.</p>	 <p>Пластиковый наконечник. Крепится к дну изделия.</p>	 <p>Опора 710 мм. Является опорой под столешницей.</p>

Если у Вас возникли дополнительные вопросы по сборке корпусной мебели, то Вы всегда можете задать их, связавшись с нами по контактам, указанным у нас на сайте <https://mebelain.ru/>